

Lucefino™

Instructions

WHO MAUREZ

Montageanleitung

Bitte vor der Montage aufmerksam lesen und sorgfältig aufbewahren!

Mounting Instructions

Please read these instructions carefully before going any further, and keep them in a safe place for future reference!

Instructions de montage

À lire attentivement avant le montage et à conserver soigneusement!

Istruzioni di montaggio

Prima del montaggio, leggere attentamente le istruzioni e conservarle!

Deutsch *Seite* 4

English *Page* 7

Français *Page* 10

Italiano *Pagina* 13

Zeichnungen *Seite* 16

Drawings *Page* 16

Dessins *Page* 16

Disegni *Pagina* 16

Montage und Elektroanschluss müssen von einer Elektrofachkraft ausgeführt werden.

Wichtig: Lucellino[™] wird mit einer Spannung von 24 Volt betrieben. Die Lampe nie direkt an Netzspannung (230/125 Volt) anschließen!

Achtung: Schalten Sie vor der Montage die Sicherung des Decken- oder Wandauslasses aus!

► Montagevorbereitung

Lösen Sie die Inbusschraube am Messingbolzen (1), ziehen Sie den Messingdraht (2) heraus und nehmen Sie die weiße Abdeckscheibe (3) ab. ①

Lösen Sie die beiden Schrauben (4) am Deckel und öffnen Sie die Aufputzdose (5). Verwenden Sie die Dose zum Markieren der beiden Bohrlöcher. ②

Wichtig: Achten Sie unbedingt auf den Verlauf von Elektroleitungen, damit auf keinen Fall ein Kabel angebohrt wird!

► Montage

Bohren Sie die beiden Dübellöcher Ø 6 mm und setzen Sie die Dübel S6 ein. Schrauben Sie die Aufputzdose (5) mit den beiliegenden Schrauben (6) fest, wie in Zeichnung ② gezeigt. Lassen Sie die abgemantelten Zuleitungen des Decken- oder Wandauslasses (7) etwa 8 cm herausragen und isolieren Sie die Enden von Phase und Null-Leiter etwa 5 mm ab. Schließen Sie Phase und Null-Leiter in der Lüsterklemme (8) an. Befestigen Sie den Deckel der Aufputzdose wieder mit den beiden Schrauben (4) und setzen Sie die weiße Abdeckscheibe (3) auf. ②

Stecken Sie den Messingdraht (2) bis zum Anschlag in den Messingbolzen (1) und bringen Sie ihn in die gewünschte Position. Ziehen Sie die Inbusschraube am Messingbolzen gut fest. ①

► Einsetzen des Leuchtmittels

Wickeln Sie den angelöteten roten Draht (9) vorsichtig von der Glühlampe und streifen Sie ihn glatt. Führen Sie den Draht durch den Schraubring (10) und schrauben Sie das Leuchtmittel in die Fassung. Passen Sie den roten Draht (mit ein oder zwei lockeren Windungen) dem Verlauf des Messingdrahtes an und stecken Sie ihn fest in die Kontaktbuchse (11) auf der Abdeckscheibe. ③

► Wechsel des Leuchtmittels

Achtung: Die Sicherung ausschalten und die Lampe vollständig abkühlen lassen!

Wichtig: Lucellino[™] wird mit einer Spannung von 24 Volt betrieben. Ersatzleuchtmittel sind nur über unsere Händler zu beziehen.

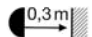
Bevor Sie die zu ersetzende Glühlampe abschrauben, ziehen Sie den roten Draht (9) aus der Kontaktbuchse (11) und wickeln ihn vom Messingdraht. *Verfahren Sie dann wie unter "Einsetzen des Leuchtmittels" beschrieben.*

► Pflegehinweis

Die Flügel aus Gänsefedern können vorsichtig mit einem Pinsel gesäubert werden. Benutzen Sie für Abdeckscheibe und Kabel ein mildes Reinigungsmittel. Gegebenfalls können die Flügel mit handelsüblichem Haarlack bzw. -spray imprägniert werden.

► Technische Daten

230/125 Volt. 24 Volt, 50 Watt, kein Halogen. Sockel E27.
Integrierter elektronischer Transformator.

 Mindestabstand zu brennbaren Flächen: 0,3 m

Eventuell notwendige Reparaturen dürfen nur von einer Elektrofachkraft durchgeführt werden. Die äußere Leitung darf bei Beschädigung nur von der Ingo Maurer GmbH ausgetauscht werden.

The lamp assembly and all electrical work must be carried out by a professional electrician.

Important: Lucellino™ requires a 24-volt power supply. Never connect the lamp directly to the mains supply (230/125 volts)!

Caution: Switch off or remove the fuse for the mains supply to the wall or ceiling outlet before beginning the assembly.

► Preparations for assembly

Undo the Allen screw on the brass bolt (1), pull out the brass wire (2) and remove the white cover (3). ①
Undo the two screws (4) on the lid and open the outlet box (5). Use the box as a template to mark the two drill holes. ②

Caution: Take care to ascertain the exact layout of the wiring in the wall or ceiling, so as to avoid drilling into a power cable.

► Assembly

Drill the two 6 mm-diameter holes and insert the S6 plugs. Attach the outlet box (5) with the screws (6) provided and tighten the screws, as shown in fig. ②.
Remove about 8 cm from the outer covering of the power cable (7) and strip 5 mm from the ends of the phase and neutral leads. Connect the phase and neutral leads to the contacts in the terminal (8). Replace the lid of the wall box, fasten the two screws (4) and fit the white cover (3). ②
Push the brass wire (2) into the bolt (1) until it reaches the stop, and position it as desired. Tighten the Allen screw on the brass bolt. ①

► Inserting the bulb

Carefully unwrap the soldered red wire (9) from the bulb and knead it flat. Feed the wire through the socket ring (10) and screw the bulb into the holder. Adjust the red wire so that it follows the path of the brass wire (threading it once or twice around the latter) and insert the end firmly in the contact sleeve (11) on the white cover. ③

► Changing the bulb

Caution: Switch off or remove the fuse for mains supply and allow the lamp to cool down completely!

Important: Lucellino™ requires a 24-volt power supply. Replacement bulbs can only be obtained from our authorised retailers.

Before unscrewing the spent bulb, pull the red wire (9) out of the contact sleeve (11) and unwind it from the brass wire. *Then follow the procedure described above in the section headed "Inserting the bulb".*

► Cleaning

The goose-feather wings can be cleaned carefully with a soft paintbrush. A mild household cleaning fluid may be used for the cover, cable and transformer. If necessary, the wings can be impregnated with ordinary hairspray or hair lacquer.

► Technical specification

230/125 volts. 24 volts, 50 watts, not halogen. E27 base. Integrated electronic transformer.

 0.3m Minimum distance from combustibile surfaces:
30 cm

Any repairs that may become necessary must be carried out by a qualified electrician. In the event of damage to the external power cable, replacements may only be fitted by Ingo Maurer GmbH.

Le montage et la connexion électrique sont à effectuer par un électricien qualifié.

Important: Lucellino™ est alimentée par une tension de 24 volts. Ne jamais brancher la lampe directement à la tension du secteur (230/125 volts)!

Attention: déconnecter le fusible de la sortie électrique de plafond ou murale avant le montage!

► Préparation au montage

Desserrer la vis à six pans du goujon en laiton (1), retirer le fil en laiton (2) et enlever la plaque de recouvrement (3). ① Desserrer les deux vis (4) du couvercle et ouvrir le boîtier pour montage sur crépi (5). Utiliser le boîtier pour marquer les deux trous de perçage. ②

Important: Il est indispensable de respecter le positionnement des conduites électriques afin d'éviter de percer un câble électrique!

► Montage

Percer les deux trous de cheville Ø 6 mm et insérer les chevilles S6. Visser le boîtier pour montage sur crépi (5) avec les vis ci-jointes (6), comme au dessin ②. Faire dépasser les alimentations isolées de la sortie électrique de plafond ou murale (7) d'environ 8 cm et dénuder les extrémités des fils de phase et neutre d'environ 5 mm. Connecter les fils de phase et neutre au domino (8). Fixer le couvercle du boîtier avec les deux vis (4) et placer la plaque de recouvrement (3) blanche. ② Insérer le fil de laiton (2) jusqu'en butée dans le goujon (1) et lui donner la position souhaitée. Visser fermement la vis à six pans au goujon. ①

► Insertion de l'ampoule

Dérouler le fil rouge soudé (9) avec précaution de l'ampoule et le lisser. Passer le fil à travers l'anneau fileté (10) et visser l'ampoule dans la douille. Adapter le fil rouge de contact à la direction du fil en laiton (en le tournant une à deux fois peu serré autour du fil en laiton) et le fixer fermement dans la fiche de contact (11) sur la plaque de recouvrement. ③

► Changement de l'ampoule

Attention: déconnecter le fusible et laisser refroidir la lampe complètement!

Important: Lucellino™ est alimentée par une tension de 24 volts. Les ampoule de rechange ne peuvent être achetées que chez nos revendeurs.

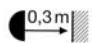
Avant de dévisser l'ampoule à remplacer, retirer le fil rouge (9) de la fiche de contact (11) et le dérouler du fil de laiton. *Procéder ensuite comme au point »Insertion de l'ampoule«.*

► Indications d'entretien

Nettoyer les ailes en plumes d'oie avec précaution au pinceau. Utiliser un produit de nettoyage doux pour la plaque de recouvrement et le câble. Eventuellement, imprégner les ailes avec une laque à cheveux.

► **Données techniques**

230/125 volts. 24 volts, 50 watts, non halogène. Culot E27.
Transformateur électronique intégré.

 Distance minimale aux surfaces inflammables:
0,3 m

Des réparations éventuellement nécessaires ne sont à effectuer que par un spécialiste. Dans le cas où le câble électrique est endommagé, il ne doit être échangé que par la société Ingo Maurer GmbH.

Il montaggio e il collegamento elettrico devono essere effettuati da un elettricista.

Importante: Lucellino[™] è alimentata con una tensione di 24 volt. Non collegare mai la lampada alla tensione di rete (230/125 volt)!

Attenzione: Prima del montaggio, staccare la corrente dell'uscita della corrente a soffitto o a parete!

► **Preparazione del montaggio**

Svitare la vite a brugola sul perno in ottone (1), estrarre il filo in ottone (2) e rimuovere il disco di copertura (3) bianco. ①

Svitare le due viti (4) del coperchio ed aprire la scatola di derivazione esterna (5). Impiegare la scatola di derivazione per contrassegnare i due punti da forare. ②

Importante: Fare attenzione al percorso delle linee di alimentazione per evitare di danneggiare un cavo durante l'operazione!

► **Montaggio**

Effettuare i due fori per i tasselli di Ø 6 mm. e inserire i tasselli S6. Avvitare la scatola di derivazione esterna (5) con le viti incluse (6), come da figura ②.

Lasciare spuntare i cavi di alimentazione dell'uscita della corrente a soffitto o a parete (7) di circa 8 cm. e spherare le estremità di fase e neutro per circa 5 mm. Collegare fase e neutro al serrafilo (8). Fissare nuovamente il coperchio della scatola di derivazione esterna con le due viti (2) e riapplicare il disco di copertura bianco (3). ②

Inserire il filo in ottone (2) fino all'arresto nel perno in ottone (1) e portarlo nella posizione desiderata. Riserrare saldamente la vite a brugola del perno in ottone. ①

► Inserimento della lampadina

Svolgere e poi stendere con cautela il filo rosso (9) saldato e avvolto intorno alla lampadina. Condurre il filo rosso attraverso il portalampada (10) ed avvitare la lampadina. Adattare il filo rosso al filo in ottone (avvolgendolo 1-2 volte intorno al filo in ottone) e inserirlo saldamente nella presa di contatto (11) sul disco di copertura. ③

► Sostituzione della lampadina

Attenzione: Staccare la corrente e attendere che la lampada sia completamente fredda!

Importante: Lucellino[™] è alimentata con una tensione di 24 volt. Le lampadine di ricambio possono essere acquistate solo presso i nostri rivenditori autorizzati.

Prima di svitare la lampadina da sostituire, estrarre il filo rosso (9) dalla presa di contatto (11) e rimuoverlo dal filo in ottone. *Quindi, procedere come descritto nel paragrafo "Inserimento della lampadina".*

► Cura e manutenzione

Le ali di piume d'oca possono essere pulite delicatamente con un pennello. Per il disco di copertura e il cavo impiegare un prodotto non aggressivo. E' possibile impregnare le ali, in caso di necessità, con una lacca/spray per capelli.

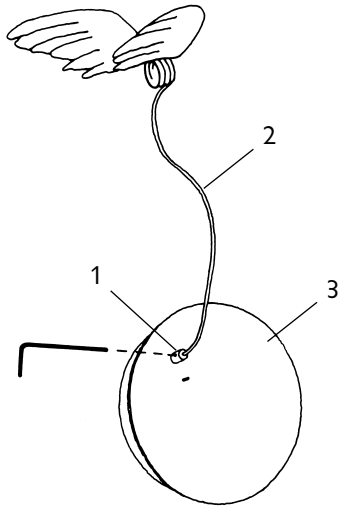
► Dati tecnici

230/125 volt. 24 volt, 50 watt, lampadina non alogena. Base E27. Trasformatore elettronico integrato.

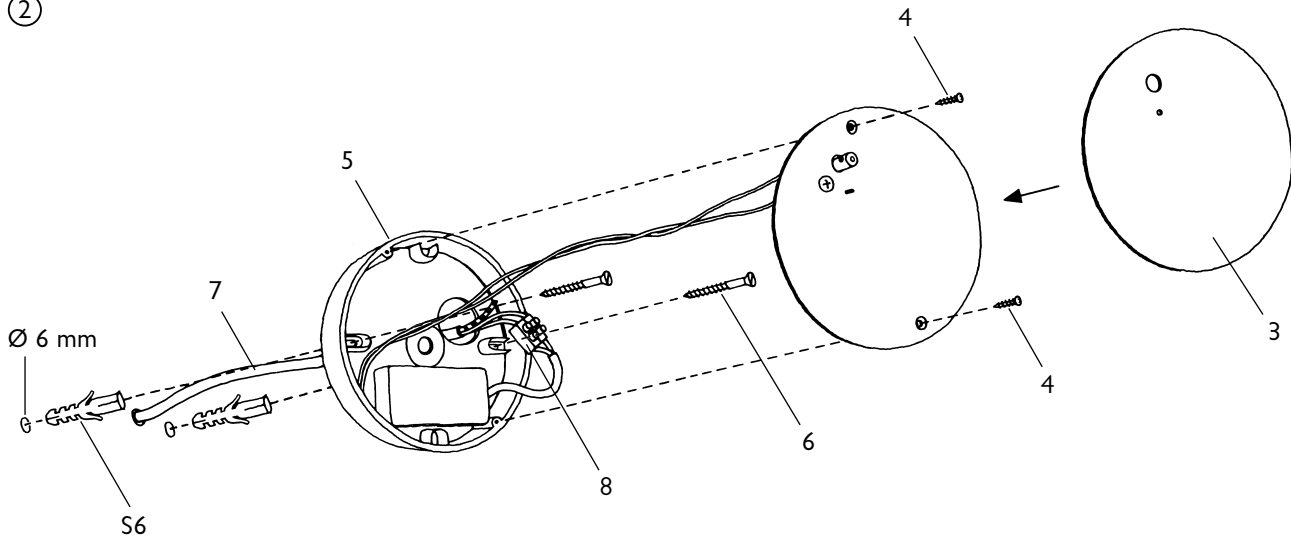
 Distanza minima dalle superfici infiammabili: 0,3 m

Eventuali riparazioni possono essere effettuate esclusivamente da un elettricista. Il cavo elettrico esterno, se danneggiato, può essere sostituito soltanto dalla Ingo Maurer GmbH.

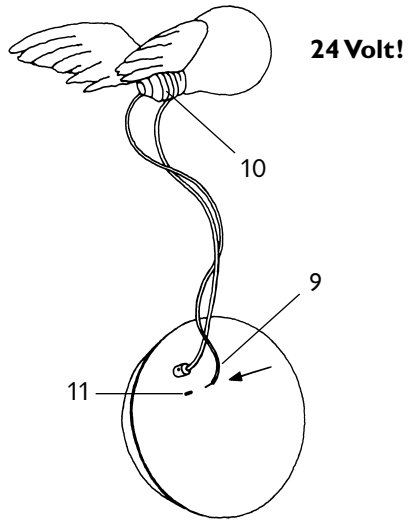
①



②



3



Ingo Maurer GmbH
Kaiserstrasse 47
D-80801 München
Tel. +49. 89. 381 606-0
Fax +49. 89. 381 606 20
info@ingo-maurer.com
www.ingo-maurer.com