

## **Montageanleitung**

**Bitte vor der Montage aufmerksam lesen und aufbewahren!**

## **Instructions for assembly**

**Please read these instructions carefully before going any further, and keep them in a safe place for future reference!**

## **Instructions de montage**

**À lire attentivement avant le montage et à conserver!**

## **Istruzioni di montaggio**

**Prima del montaggio, leggere attentamente le istruzioni e conservarle!**

*Deutsch*      Seite      4

*English*      Page      8

*Français*      Page      12

*Italiano*      Pagina      16

*Zeichnungen*      Seite      20

*Drawings*      Page      20

*Dessins*      Page      20

*Disegni*      Pagina      20

Montage und Elektroanschluss müssen von einer Elektrofachkraft ausgeführt werden. Wir empfehlen, die Montage der Segel mit zwei Personen durchzuführen.

**Achtung:** Schalten Sie vor der Montage die Sicherung des Deckenauslasses aus. Achten Sie unbedingt auf den Verlauf von Elektroleitungen, damit auf keinen Fall ein Kabel angebohrt wird.

**Wichtig:** Schützen Sie die Segel vor extremer Feuchtigkeit und starker Zugluft.

Lil Luxury ist für Raumhöhen ab 240 cm geeignet. Bedenken Sie, dass das unterste Segel ca. 25 cm unter der Decke hängen wird.

#### ► Beigepackt sind:

- 4 Klebepunkte
- 2 Dübel und Schrauben S6
- 1 Baldachin mit Aufputzdose
- 1 Inbusschlüssel
- 1 Leuchtmittel
- 1 Schutzglas
- 4 Kunststoff-Beilagscheiben
- 4 Seilabhängungen mit Montagematerial
- 1 Schraubendreher
- 3 Segel
- 12 Aluminiumrohre

#### ► Montagevorbereitung

Gehen Sie beim Auspacken sehr vorsichtig vor, um die Papiersegel nicht zu beschädigen.

Legen Sie die Position der Leuchte fest. Benutzen Sie beiliegende Klebepunkte, um die vier Aufhängepunkte zunächst am Boden zu markieren. Übertragen Sie dann die Punkte mittels Senklot bzw. Laser an die Decke. ①

**Wichtig:** Der Baldachin (1) muss genau in der Mitte der quadratischen Segelausschnitte montiert werden, andernfalls ist der Sicherheitsabstand zwischen Leuchtmittel und Segeln nicht gewährleistet. ①

Markieren Sie zwei Bohrlöcher Ø 6 mm für die Aufputzdose (2) und den Befestigungsbügel (3). Bohren Sie die Dübellöcher Ø 6 mm, setzen Sie die Dübel S6 ein und schrauben Sie Dose und Befestigungsbügel fest. Lassen Sie die abgemantelten Zuleitungen des Deckenauslasses (4) etwa 8 cm herausragen und isolieren Sie die Enden von Leiter, Neutral- und Schutzleiter etwa 5 mm ab. ②

#### ► Montage des Baldachins und Anschließen

Schließen Sie den Schutzleiter in der Erdungsklemme (5) an. Nehmen Sie die Leuchte und schließen Sie Leiter und Neutralleiter in der Lüsterklemme (6) an. Montieren Sie den Baldachin am Befestigungsbügel (3) und achten Sie beim Zusammenschieben der Aufputzdose darauf, dass keine Ader eingeklemmt wird. Sichern Sie den Baldachin, indem Sie die seitlichen Schrauben (inkl. der vormontierten Zahnscheiben) mit beiliegendem Inbusschlüssel eindrehen. ③

#### ► Einsetzen des Leuchtmittels

**Achtung:** Das Leuchtmittel nicht mit bloßen Händen berühren (Einbrenngefahr).

Setzen Sie das Leuchtmittel ein wie in Zeichnung ④ dargestellt. Schrauben Sie das Schutzglas (7) von unten an und verwenden Sie beidseitig die mitgelieferten Beilagscheiben aus Kunststoff.

**Wichtig:** Ziehen Sie die Schrauben keinesfalls zu fest an: das Glas darf nicht unter Spannung stehen.

### ► Montage der Segel

Bohren Sie die vier Dübellöcher  $\varnothing$  6 mm für die Segelabhängungen und setzen Sie die Dübel S6 ein. Drehen Sie die vier Segelabhängungen (8) mit Hilfe des beiliegenden Schraubendrehers (9) fest in die Dübel ein und verwenden Sie –falls notwendig– die mitgelieferten Beilagscheiben (10). Jede Abhängung besteht aus drei Spannseilen mit Häkchen (11); beginnen Sie mit dem kürzesten Seil (s. Tüte 1) und dem größten Segel. (5) Schieben Sie die langen Stäbe (12) vorsichtig in die vier Hohlsäume (13) an der Oberseite des Segels. (6) Hängen Sie die Schlaufen (14) der Segelecken in die Häkchen (11) der Abhängungen ein. (7) Entfernen Sie die Klebestreifen an den Seilabhängungen. Überprüfen Sie den Abstand des Segels zur Decke an allen vier Ecken. (8) Sie können die Seilspannung nachjustieren, indem Sie das Röhrchen (15) auf dem Seil verschieben und gleichzeitig das Restseil nachlassen oder mittels Knebel nachziehen. (9) Legen Sie das Restseil auf das Segel.

**Wichtig:** Beachten Sie, dass sich der Baldachin immer genau in der Mitte der quadratischen Segelausschnitte befindet, andernfalls ist der Sicherheitsabstand zwischen Leuchtmittel und Segeln nicht gewährleistet.

Verfahren Sie ebenso mit dem mittleren und dem kleinen Segel. Um die gewünschten Lichtreflexionen auf den Segeln zu erhalten, beachten Sie bitte die in der Zeichnung angegebenen Abstände. (8)

### ► Wechsel des Leuchtmittels

**Achtung:** Die Sicherung ausschalten und die Glühlampe vollständig abkühlen lassen. Das neue Leuchtmittel nicht mit bloßen Händen berühren (Einbrennengefahr).

Fassen Sie vorsichtig von unten durch die Segelausschnitte,

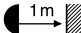

lösen Sie die Schrauben des Schutzglases (7), nehmen Sie es ab und ersetzen Sie das defekte Leuchtmittel. Befestigen Sie das Schutzglas wieder wie unter "Einsetzen des Leuchtmittels" beschrieben. (4)

### ► Pflege

Reinigen Sie die Oberfläche der Segel mit einem weichen trockenen Tuch.

### ► Technische Daten

230 V~50 Hz; 125 V~60 Hz. Die für Ihre Leuchte zutreffende Spannung und Frequenz entnehmen Sie bitte dem Typenschild. Leuchtmittel: max. 250 Watt Halogen, Sockel R7s.

 1m  Mindestabstand zu brennbaren Flächen: 1,0 m

  Jedes zerbrochene Schutzglas muss unbedingt ersetzt werden.

Eventuell notwendige Reparaturen dürfen nur von einer Elektrofachkraft durchgeführt werden.

The lamp assembly and all electrical work must be carried out by a qualified electrician. We recommend that the sail assembly be carried out by two people.

**Caution:** Switch off or remove the fuse for the ceiling outlet before beginning the assembly. Take care to ascertain the exact position of all electrical wiring, so as to avoid accidentally drilling into a power cable.

**Important:** Do not expose the sails to extreme humidity or severe draughts.

Luxury Pure is designed for a minimum ceiling height of 240 cm. Please bear in mind that the lowest sail hangs approximately 25 cm below the ceiling.

► **Included:**

- 4 adhesive dots
- 2 plugs and screws S6
- 1 canopy with surface-mounted ceiling box
- 1 Allen key
- 1 light bulb
- 1 protective glass cover
- 4 plastic washers
- 4 suspension fixtures for the sails
- 1 screwdriver
- 3 sails
- 12 aluminium tubes

► **Preparations for assembly**

Unpack the lamp very carefully, so as not to damage the paper sails. Determine the position of the lamp. Use the adhesive dots supplied to mark the four hanging points with the lamp resting on the floor. The markings can then be transferred to the ceiling with a plumb-line or laser pointer. ①

**Important:** The canopy (1) must be positioned exactly in the centre of the square sail apertures. Failure to observe this will compromise the safety margin between the light bulb and the sails! ①

Mark the two 6 mm-diameter drill holes for the ceiling box (2) and the retaining bracket (3). Drill the holes, insert the S6 plugs and screw the box and the retaining bracket to the ceiling. Remove an 8 cm section of the outer covering from the mains cable in the ceiling outlet (4) and strip about 5 mm from the ends of the earth, phase and neutral wires. ②

► **Canopy assembly and electrical connection**

Connect the earth wire to the earthing clamp (5). Take the lamp and connect the phase and neutral wires to the contacts in the terminal (6). Attach the canopy to the retaining clamp (3), ensuring that no wires are trapped when closing the ceiling box. Secure the canopy by tightening the screws at the side (with the preassembled serrated washers) with the Allen key supplied. ③

► **Inserting the light bulb**

**Important:** Do not touch the bulb with your bare hands (risk of fingerprint damage).

Insert the bulb as shown in fig. ④. Attach the protective glass cover (7) with the screws and plastic washers provided.

**Important:** Do not tighten the screws too far, as the glass will crack under strain.

### ► Assembling the sails

Drill the four 6 mm-diameter holes for the sail fixtures (8) and insert the S6 plugs. Screw the four sail fixtures firmly into the plugs with the screwdriver supplied (9), using the washers supplied (10) if necessary. Each sail fixture consists of three cables with hooks (11). Start with the shortest cable (see bag 1) and the largest sail. (5) Push the long rods (12) carefully into the four hollow seams (13) on the upper surface of the sail. (6) Hang the loops (14) at the corners of the sails on the hooks (15) on the sail fixtures. (7) Remove the adhesive strips on the cable fixtures. Check the distance between the sail and the ceiling at all four corners. (8) The cable tension can be adjusted by moving the tube (15) along the cable and simultaneously letting out the cable or tautening it with the clamp. (9) Lay the surplus cable on the sail.

**Important:** The canopy must be positioned exactly in the centre of the square sail apertures. Failure to observe this will compromise the safety margin between the light bulb and the sails!

Follow the same procedure with the medium and small sails. To obtain the desired light reflection on the sails, please observe the distances indicated in the diagram. (8)

### ► Changing the light bulb

**Caution:** Remove or switch off the fuse and allow the lamp to cool down completely. Do not touch the replacement bulb with your bare hands (risk of finger mark damage).

If necessary, unfasten two of the hooks on the lower sail and fold the sail up on one side. Reach carefully from below through the sail apertures to

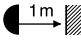

unscrew and remove the protective glass cover (7), and replace the spent bulb. Replace the glass cover, following the procedure described in "Inserting the light bulb". (4)

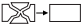
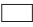
### ► Cleaning

Wipe the surface of the sails with a dry, soft cloth.

### ► Technical specification

230 V~50 Hz; 125 V~60 Hz. *The correct voltage and frequency for your lamp are indicated on the type label.*  
Light bulb: 230 V, max. 250 W halogen, R7s base.

 1m  Minimum distance from combustibile surfaces:  
1.0 m

  The protective glass covers must be replaced in case of damage.

Any repairs that may become necessary must be carried out by a professional electrician.

Le montage et le branchement électrique sont à effectuer par un électricien. Nous recommandons d'effectuer le montage des voiles à deux personnes.

**Attention:** déconnecter le fusible contrôlant l'arrivée du courant au plafond avant le montage! Il est indispensable de respecter le positionnement des conduites électriques afin d'éviter de percer un câble électrique!

**Important:** Protéger les voiles d'une humidité trop élevée et de forts courants d'air.

Lil Luxury est conçue pour des pièces à partir d'une hauteur de 240 cm. Ne pas oublier que la voile inférieure arrive à environ 25 cm du plafond.

#### ► Matériel fournis:

4 pastilles adhésives  
2 chevilles et vis S6  
1 baldaquin avec boîtier  
1 clef à 6 pans  
1 ampoule  
1 verre de protection  
4 rondelles en matière plastique  
4 câbles avec matériel de montage  
1 tournevis  
3 voiles  
12 tubes en aluminium

#### ► Préparation au montage

Prière de manipuler la lampe avec prudence lors du déballage pour ne pas abîmer les voiles de papier. Déterminer la position de la lampe. Utiliser les points adhésifs ci-joints pour marquer les quatre points de suspension tout d'abord au sol. Puis reporter ces points au plafond au moyen d'un fil à plomb ou d'un laser. ①

**Important:** le baldaquin (1) doit être monté exactement au centre de la découpe carrée des voiles, autrement la distance de sécurité entre l'ampoule et les voiles n'est pas respectée! ①

Marquer les deux trous de perçage Ø 6 mm pour le boîtier du montage sur crépi (2) et l'attache de fixation (3). Percer les trous de cheville Ø 6 mm, insérer les chevilles S6 et visser à fond le boîtier et l'attache de fixation. Laisser dépasser les conduites isolées de la sortie électrique de plafond (4) d'environ 8 cm et dénuder les extrémités des fils conducteurs, neutres et les conducteurs de protection d'environ 5 mm. ②

#### ► Montage du baldaquin et connexion

Connecter le fil de terre à la borne de terre (5). Prendre la lampe et connecter les fils conducteurs et neutres au domino (6). Monter le baldaquin à l'attache de fixation (3). Vérifier en fermant le boîtier qu'aucun fil électrique ne soit coincé. Fixer le baldaquin en tournant les vis latérales (incl. les disques dentés prémontés) avec la clef à six pans ci-jointe. ③

#### ► Insérer l'ampoule

**Important:** Ne pas toucher l'ampoule à main nue (risque de brûlure).

Insérer l'ampoule comme sur le dessin ④. Visser le verre de protection (7) par le bas et utiliser des deux côtés les rondelles en matière plastique.

**Important:** Définitivement ne pas serrer les vis trop fort: le verre ne doit pas être sous tension.

## ► Montage des voiles

Percer les quatre trous de cheville Ø 6 mm pour les suspensions des voiles et insérer les chevilles S6. Visser les quatre suspensions des voiles (8) dans les chevilles à l'aide du tournevis (9) ci-joint et utiliser – si nécessaire – les rondelles de calage (10) comprises dans la livraison.

Chaque suspension est composée de trois fils tendeur avec crochet (11); commencer avec le fil le plus court (voir sachet I) et la voile la plus grande. (5)

Placer prudemment les tiges longues (12) dans les ourlets à jour (13) sur le côté supérieur de la voile. (6)

Suspendre les boucles (14) des angles de la voile dans les crochets (11) des suspensions. (7)

Enlever les bandes adhésives des suspensions.

Contrôler la distance de la voile au plafond aux quatre angles. (8)

Il est possible d'ajuster après coup la tension du fil en déplaçant le petit tube (15) sur le fil et en relâchant en même temps le fil restant ou bien en tirant sur le tube transversal. (9)

Positionner le fil restant sur la voile.

**Important:** vérifier que le baldaquin se trouve toujours exactement au centre de la découpe carrée des voiles, autrement la distance de sécurité entre l'ampoule et les voiles n'est pas respectée!

Procéder de même avec la voile moyenne et la petite voile. Pour obtenir les reflets lumineux désirés sur les voiles, observer les distances indiquées sur le dessin. (8)

## ► Changement de l'ampoule

**Attention:** déconnecter le fusible et laisser refroidir la lampe complètement. Ne pas toucher la nouvelle ampoule à main nue (risque de brûlure)!

Passer prudemment la main par le dessous au travers la

découpe des voiles, retirer les vis du verre de protection, enlever le verre de protection (7) et remplacer l'ampoule défectueuse. Replacer le verre de protection, comme décrit dans le paragraphe «Insérer l'ampoule». (4)

## ► Entretien



Nettoyer la surface de la voile à sec avec un chiffon souple.

## ► Données techniques

230 V~50 Hz; 125V~60 Hz. Veuillez déduire sur la plaque signalétique de la puissance et la fréquence correspondant à votre luminaire.

Ampoule: max. 250 Watts halogène, culot R7s.

 1m Distance minimale aux surfaces inflammables: 1,0 m

  Tout verre cassé doit être obligatoirement remplacé.

Des réparations éventuellement nécessaires ne sont à effectuer que par un spécialiste.



Il montaggio nonché il collegamento elettrico devono essere effettuati da un elettricista. Raccomandiamo che il montaggio delle vele venga eseguito da due persone.

**Attenzione:** Prima del montaggio staccare la corrente dell'uscita della corrente al soffitto! Fare assolutamente attenzione al percorso delle linee di alimentazione per evitare di danneggiare un cavo durante l'installazione!

**Importante:** Proteggere le vele da umidità eccessiva e forti correnti d'aria.

Lil Luxury è adatta per soffitti a partire da un'altezza di 240 cm. Si prega di tenere in considerazione che la vela inferiore si troverà a circa 25 cm dal soffitto.

#### ► Nella fornitura sono inclusi:

- 4 punti adesivi
- 2 viti e tasselli S6
- 1 rosone con scatola di derivazione esterna
- 1 chiave a brugola
- 1 lampadina
- 1 vetro di protezione
- 2 rondelle in materiale sintetico
- 4 sospensioni con materiale di montaggio
- 1 cacciavite
- 3 vele
- 12 tubi in alluminio

#### ► Preparazione del montaggio

Estrarre la lampada dall'imballaggio con molta cautela, per evitare di danneggiare le vele in carta. Determinare la posizione della lampada. Impiegare i punti adesivi in dotazione per contrassegnare prima sul pavimento i quattro punti angolari di sospensione. Trasferire, successivamente, i punti sul soffitto mediante un filo a piombo oppure laser. ①

**Importante:** Il rosone (1) deve essere montato esattamente al centro delle sezioni quadrate nelle vele. In caso contrario non è più garantita la distanza di sicurezza tra la lampadina e le vele. ①

Contrassegnare due punti da forare di Ø 6 mm per la scatola di derivazione esterna (2) e la staffa di fissaggio (3). Effettuare i fori per i tasselli di Ø 6 mm, inserire i tasselli S6 e avvitare la scatola e la staffa di fissaggio. Lasciare spuntare le linee di alimentazione dell'uscita della corrente al soffitto (4) per circa 8 cm e spelare le estremità di fase, neutro e terra di circa 5 mm. ②

#### ► Montaggio del rosone e collegamento elettrico

Collegare la terra al morsetto di terra (5). Prendere la lampada e collegare fase e neutro al serrafilo (6). Montare il rosone alla staffa di fissaggio (3) e fare attenzione che spingendo insieme la scatola di derivazione esterna non venga incastrato uno dei fili. Fissare il rosone avvitando le viti laterali (incl. le rondelle dentate premondate) con la chiave a brugola. ③

#### ► Inserimento della lampadina

**Importante:** Non toccare la lampadina a mani nude (pericolo di impressione a caldo di residui grassi o polverosi).

Inserire la lampadina come mostrato in figura ④. Dal basso avvitare il vetro di protezione (7) e impiegare da entrambi i lati le incluse rondelle in materiale sintetico.

**Importante:** Non serrare le viti eccessivamente; il vetro non deve essere sotto pressione.

## ► Montaggio delle vele

Effettuare i quattro fori per i tasselli di Ø 6 mm. per le sospensioni delle vele (8) e inserire i tasselli S6.

Avvitare saldamente le quattro sospensioni per le vele (8) nei tasselli mediante l'incluso cacciavite (9) e impiegare, in caso di necessità, le incluse rondelle (10). Ogni sospensione comprende 3 fili tenditori con gancetti (11); iniziare con il filo più corto (vedi busta 1) e la vela più grande. (5)

Inserire cautamente le aste lunghe (12) nei quattro orli (13) sul lato superiore della vela. (6)

Agganciare le asole (14) agli angoli delle vele nei gancetti (11) delle sospensioni. (7)

Rimuovere i nastri adesivi dalle sospensioni. Controllare la distanza della vela dal soffitto ai quattro angoli. (8)

E' possibile regolare la tensione sui fili, spostando il tubicino (15) sul filo e allentando o tirando contemporaneamente il filo rimanente. (9)

Appoggiare sulla vela il filo rimanente.

**Importante:** Il rosone deve sempre trovarsi esattamente al centro delle sezioni quadrate nelle vele. In caso contrario non è più garantita la distanza di sicurezza tra la lampadina e le vele.

Procedere come sopra anche per la vela centrale e la vela di misura inferiore. Per ottenere i riflessi di luce sulle vele desiderati, rispettare le distanze indicate nella figura. (8)

## ► Sostituzione della lampadina

**Attenzione:** Staccare la corrente e attendere che la lampada sia completamente fredda. Non toccare la nuova lampadina a mani nude (pericolo di impressione a caldo di residui grassi o polverosi).

Sganciare eventualmente due gancetti della vela inferiore e spostare la vela verso il basso da una parte.

Dal basso e attraverso le sezioni delle vele, sciogliere le

viti del vetro di protezione (7), rimuoverlo e sostituire la lampadina difettosa.

Riapplicare il vetro di protezione come descritto al paragrafo "Inserimento della lampadina". (4)

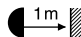
## ► Cura

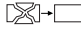
Pulire la superficie delle vele con un panno morbido asciutto.

## ► Dati tecnici

230 V~50 Hz; 125 V~60 Hz. I dati tecnici relativi alla tensione e alla frequenza di funzionamento della Vostra lampada sono riportati sulla targhetta d'identificazione.

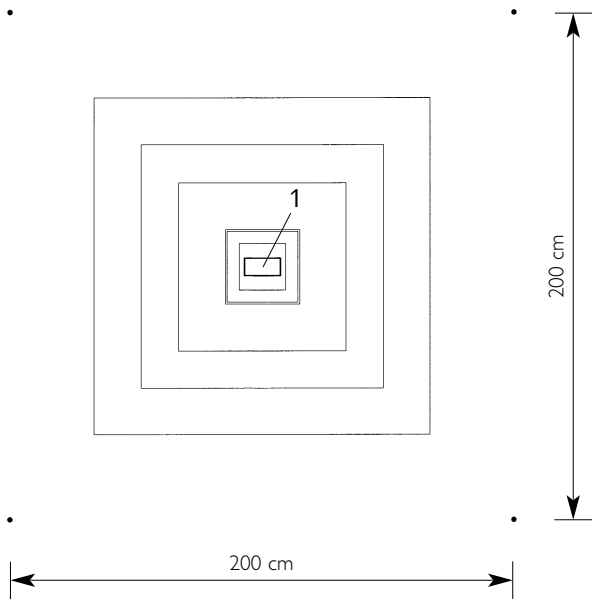
Lampadina: max. 250 watt alogena, attacco R7s.

 Distanza minima da superfici infiammabili: 1,0 m.

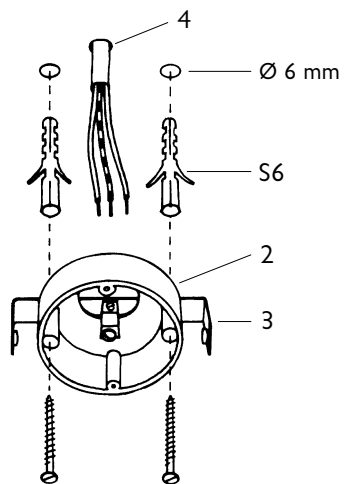
 Ogni vetro di protezione se danneggiato deve essere sostituito.

Eventuali riparazioni devono essere eseguite esclusivamente da un elettricista.

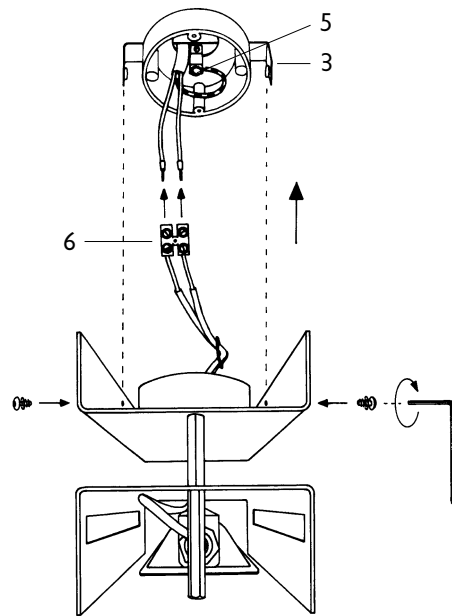
①



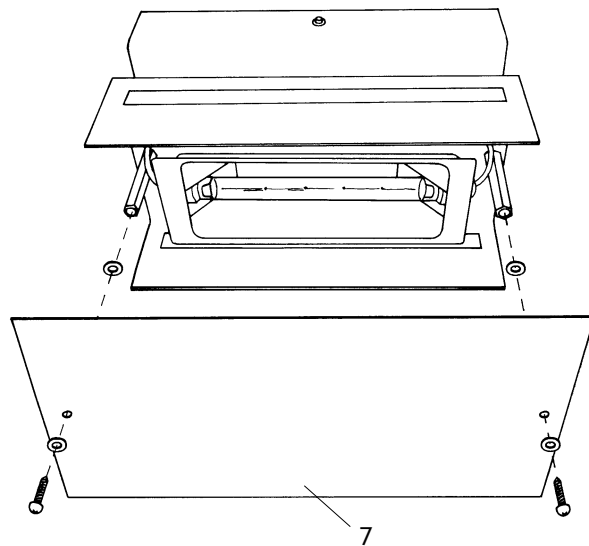
②



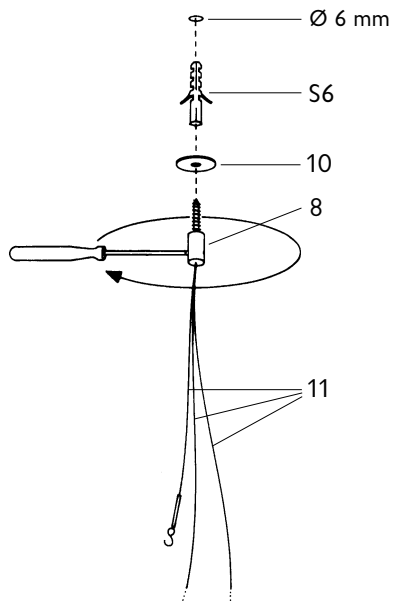
③



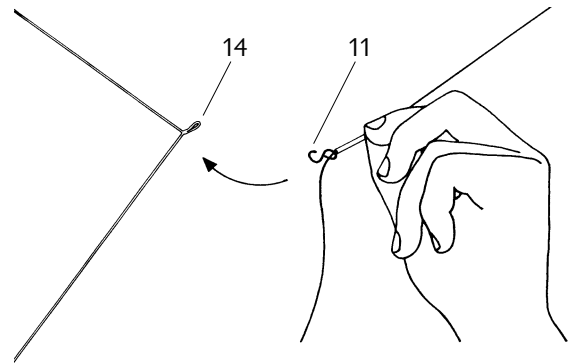
④



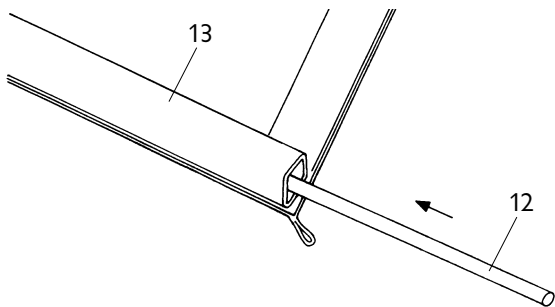
⑤



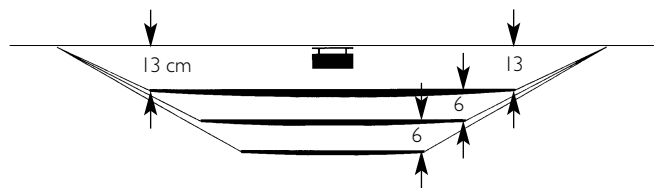
⑦



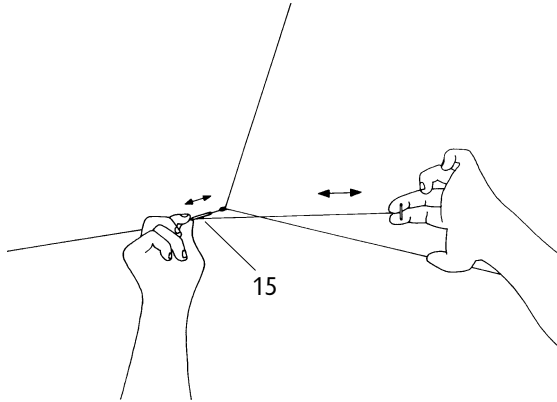
⑥



⑧



9



Ingo Maurer GmbH  
Kaiserstrasse 47  
80801 München  
Germany  
T. +49.89.381606-0  
F. +49.89.381606 20  
info@ingo-maurer.com  
www.ingo-maurer.com